

科目

物理

理学部・医学部・薬学部・工学部・都市デザイン学部

注 意

1. 開始の合図があるまで、この冊子を開いてはいけない。
2. 問題は1ページから5ページにわたっている。解答用紙は3枚、下書用紙は3枚で、問題冊子とは別になっている。これらが不備な場合は、直ちにその旨を監督者に申し出ること。
3. 解答は、すべて解答用紙の所定の欄に記入すること。
指定された解答用紙以外に記入した解答は、評価(採点)の対象としない。
4. すべての解答用紙の上部の欄に、志望学部と受験番号(2か所)を記入すること。
5. 試験終了後、問題冊子・下書用紙とも、持ち帰ること。

1

図1のように、水平方向に対して角度 θ ($0^\circ < \theta < 90^\circ$) だけ傾いた十分に長い斜面がある。質量 m の物体を斜面上に置き、手で支えた。斜面と物体の間の静止摩擦係数は μ 、動摩擦係数は μ' である。重力加速度の大きさを g とし、空気抵抗は無視できるものとする。以下の(1)から(4)の問いに答えよ。

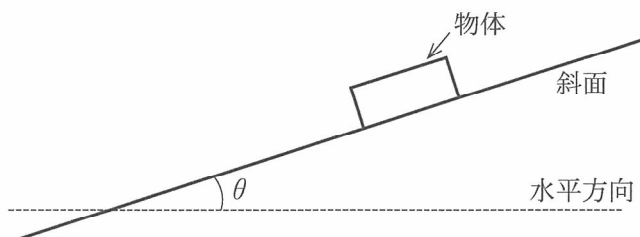


図1

支えていた手を物体から静かにはなしたところ、物体が斜面に静止していた場合を考える。

- (1) 物体が斜面から受ける垂直抗力の大きさを m , g , θ を用いて表せ。解答欄に解答のみを示せ。
- (2) このときの θ と μ との間に成り立つ不等式を表せ。解答欄に解答のみを示せ。

支えていた手を物体から静かにはなしたところ、物体が斜面をすべった場合を考える。

- (3) 斜面をすべり始めてから時間 t だけ経過するまでの間に物体が斜面をすべった距離を t , g , θ , μ' を用いて表せ。解答欄に解答のみを示せ。
- (4) 斜面をすべり始めてから時間 t だけ経過したときの物体の運動エネルギーを m , t , g , θ , μ' を用いて表せ。解答欄に解答のみを示せ。

図2のように、斜面を持つ台が水平面上にあり、斜面は水平面に対して角度 θ ($0^\circ < \theta < 90^\circ$)だけ傾いている。斜面には質量 m の物体があり、台と物体は静止していた。斜面と物体の間の静摩擦係数は μ である。重力加速度の大きさを g とし、空気抵抗は無視できるものとする。以下の問いに答えよ。

- (5) 右向きに大きさ a の加速度で台を運動させたところ、物体は台からはなれずに斜面をすべった。このときの a に対する不等式を g , θ , μ を用いて表せ。解法記述欄に解答を得るまでの解き方を示し、解答欄に解答のみを示せ。

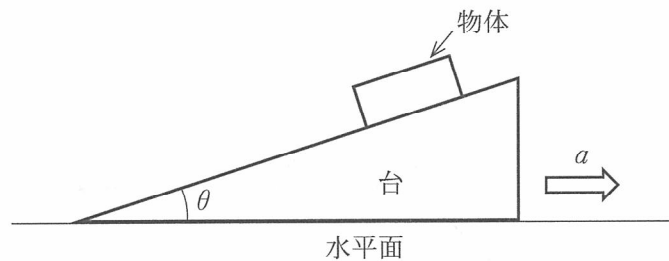


図2

2

(1) 電場(電界)や磁場(磁界)の中における荷電粒子の運動を考える。図1のように、電気量 q の正の荷電粒子を y 軸上のある位置から y 軸の正の向きに速さ v で打ち出した。粒子は真空中で運動し、重力は無視できるものとする。

電場または磁場のどちらか一方が存在する次の(i)~(iii)の場合において、粒子が受ける力の大きさと運動のようすを答えよ。力の大きさは、 q 、 v 、 E 、 B のうち適切なものを用いて表せ。解答欄に解答のみを示し、力の大きさが0の場合は0と記せ。運動のようすは、表1の選択肢①~⑤の中から最も適切なものを選び、解答欄に番号のみを示せ。ただし、同じものを繰り返し選んでもよい。

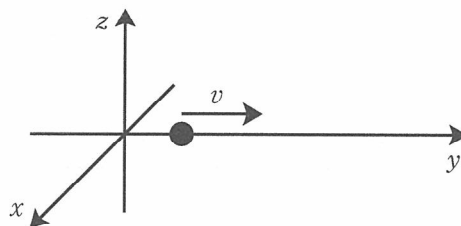


図1

- (i) y 軸に平行で大きさが E の一様な電場
- (ii) x 軸に平行で磁束密度の大きさが B の一様な磁場
- (iii) y 軸に平行で磁束密度の大きさが B の一様な磁場

表1 運動のようすの選択肢

①	②	③	④	⑤
等速直線運動	等加速度直線運動	らせん運動	等速円運動	単振動

(2) 図2のように、円柱形の磁石が真空中に固定されている。磁石の中心軸は z 軸に一致しており、N極は z 軸の正の向きを向いている。磁石より少し大きい1巻きの半径 r の円形のコイルを、磁石のN極側から z 軸の負の向きに速さ v_1 で磁石に近づけていく。このとき、コイルは xy 平面に平行で、中心軸は z 軸に一致している。図3は、 z 軸を含む平面におけるコイルの導線の断面の一つを拡大したものである。この断面内では磁場は一様であるとみなすことができ、磁束密度の大きさは B 、磁場の向きと z 軸のなす角は θ ($0^\circ < \theta < 90^\circ$) である。コイルの導線の断面積を S 、コイルの導線中の単位体積あたりの自由電子の個数を n 、電気素量を e として、以下の問いに答えよ。ただし、コイルの導線の太さは r に比べて十分小さいものとする。また、コイルの自己誘導と変形、重力は無視できるものとする。

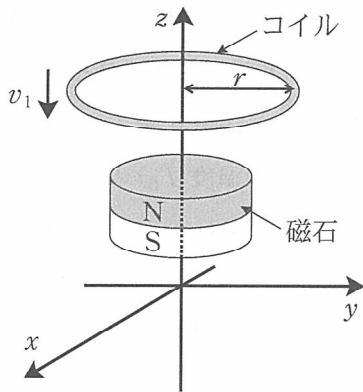


図 2

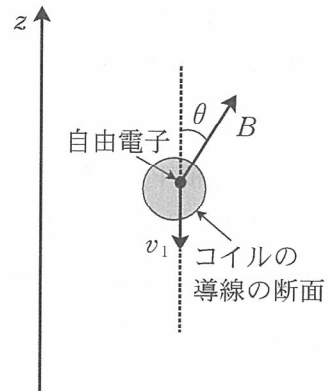


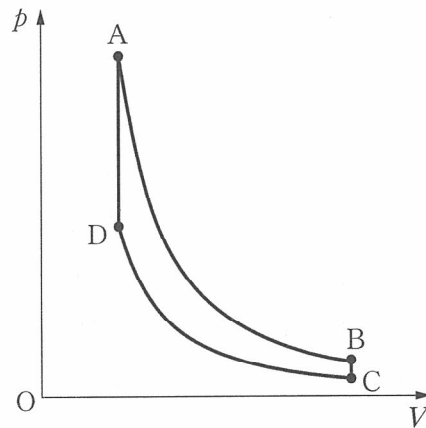
図 3

- (a) 導線中の自由電子は、コイルと同じ速さで z 軸の負の向きに移動するものとする。図 3 のように、自由電子 1 個が z 軸の負の向きに速さ v_1 で移動することで受けるローレンツ力の大きさを v_1 , B , θ , e を用いて表せ。解答欄に解答のみを示せ。
- (b) 問(2)(a)のローレンツ力を受けた自由電子は、コイルの円周に沿った方向(円周方向)に移動している。この円周方向の移動によって、自由電子は磁場から力を受けている。この力を導線中の自由電子すべてについて足し合わせたものを、磁場によってコイル全体が受ける力に等しいとする。自由電子の円周方向の平均の速さを v_2 としたとき、磁場によってコイル全体が受ける力の大きさを B , θ , r , S , n , e , v_2 を用いて表せ。解法記述欄に解答を得るまでの解き方を示し、解答欄に解答のみを示せ。また、磁場によってコイル全体が受ける力の向きとして最も適切なものを、表 2 の選択肢(ア)~(カ)のうちから一つ選び、解答欄に記号のみを示せ。
- (c) 問(2)(b)で述べた自由電子の円周方向の移動が、コイルに流れる電流である。コイルに流れる電流の大きさ I を S , n , e , v_2 を用いて表せ。解答欄に解答のみを示せ。
- (d) コイルの導線の抵抗率を ρ としたとき、コイルで消費される電力(単位時間あたりに発生するジュール熱の量)を r , S , I , ρ を用いて表せ。解答欄に解答のみを示せ。

表 2 力の向きの選択肢

(ア)	x 軸の正の向き	(イ)	x 軸の負の向き
(ウ)	y 軸の正の向き	(エ)	y 軸の負の向き
(オ)	z 軸の正の向き	(カ)	z 軸の負の向き

3 ガソリンエンジンはガソリンの燃焼によって得られる熱を仕事に変換する熱機関であり、その理想的なサイクルはオットーサイクルと呼ばれる。ここでは 1 mol の単原子分子理想気体を用いてオットーサイクルの熱効率を考えてみる。オットーサイクルは、気体の体積 V と圧力 p の状態変化で考えると、図に示すような状態変化のサイクル ($A \rightarrow B \rightarrow C \rightarrow D \rightarrow A$) である。ここで、状態 A (体積 V_A , 絶対温度 T_A) から状態 B (体積 V_B , 絶対温度 T_B) の変化は断熱変化、状態 B から状態 C (体積 V_B , 絶対温度 T_C) の変化は定積変化、状態 C から状態 D (体積 V_A , 絶対温度 T_D) の変化は断熱変化、状態 D から状態 A の変化は定積変化である。気体定数を R , 比熱比を γ とし、断熱変化では $pV^\gamma = \text{一定}$ の関係が成り立つとして、以下の問いに答えよ。



図

- (1) T_A , T_B , T_C の間の大小関係を不等式で表せ。解答欄に解答のみを示せ。
- (2) $A \rightarrow B$ の過程で、気体が外部にした仕事を T_A , T_B , R を用いて表せ。解答欄に解答のみを示せ。
- (3) $D \rightarrow A$ の過程で、気体が外部から吸収した熱量を T_A , T_D , R を用いて表せ。解答欄に解答のみを示せ。
- (4) 1 サイクルの間に気体が外部にした正味の仕事を T_A , T_B , T_C , T_D , R を用いて表せ。解答欄に解答のみを示せ。
- (5) オットーサイクルの熱効率を T_A , T_B , T_C , T_D を用いて表せ。解答欄に解答のみを示せ。
- (6) 問(5)で求めた熱効率を V_A , V_B , γ を用いて書き直せ。解法記述欄に解答を得るまでの解き方を示し、解答欄に解答のみを示せ。
- (7) $T_D = 2T_C$ のとき、 $\frac{T_B}{T_A}$ の値を求めよ。解答欄に解答のみを示せ。

受 験 番 号

物 理	小 計
(3-1)	

科 目	物 理	志 望 学 部	受 験 番 号
		学部	

解 答 用 紙 (3枚中の 第1枚)

1

問 (1)	解答欄	問 (2)	解答欄
問 (3)	解答欄	問 (4)	解答欄
問 (5)	解法記述欄		
	解答欄		

採 点

--

受 験 番 号

物 理	小 計
(3-2)	

科目	物 理	志 望 学 部	受 験 番 号
		学部	

解 答 用 紙

(3枚中の 第2枚)

2

問 (1)	力の大きさ	(i) 解答欄	(ii) 解答欄	(iii) 解答欄
	運動のようす	解答欄	解答欄	解答欄

問 (2) (a)	解答欄
-----------------	-----

問 (2) (b)	解法記述欄	
	解答欄(大きさ)	解答欄(向き)

問 (2) (c)	解答欄
-----------------	-----

問 (2) (d)	解答欄
-----------------	-----

採 点

受 験 番 号

物 理	小 計
(3-3)	

科目	物 理	志 望 学 部	受 験 番 号
		学部	

解 答 用 紙 (3枚中の 第3枚)

3

問(1)	解答欄	
問(2)	解答欄	問(3) 解答欄
問(4)	解答欄	
問(5)	解答欄	
問(6)	解法記述欄	
		解答欄
問(7)	解答欄	

採 点

見本

下書用紙

見本

下書用紙

見本

下書用紙